

Cizallas

RSX 105-29



Qué es RSX?

- Es una nueva tecnología de corte
- Con las hojas superpuestas conseguimos un corte limpio sin tensión
- Aplasta el material a cortar
- Cuchillas más cortas - excelente trabajo

Datos técnicos

Apertura	105 mm	EN clase	AC 100-D-9,3
Max. fuerza de corte*	29 t/282 kN	Potencia de corte (EN 13204)	1E-2E-3E-4D-5G
Max. potencia de corte en materiales redondos*	Ø22 mm	NFPA clase	A5/B4/C5/D6/E6
Peso	9,3 kg	Ref.	5936780

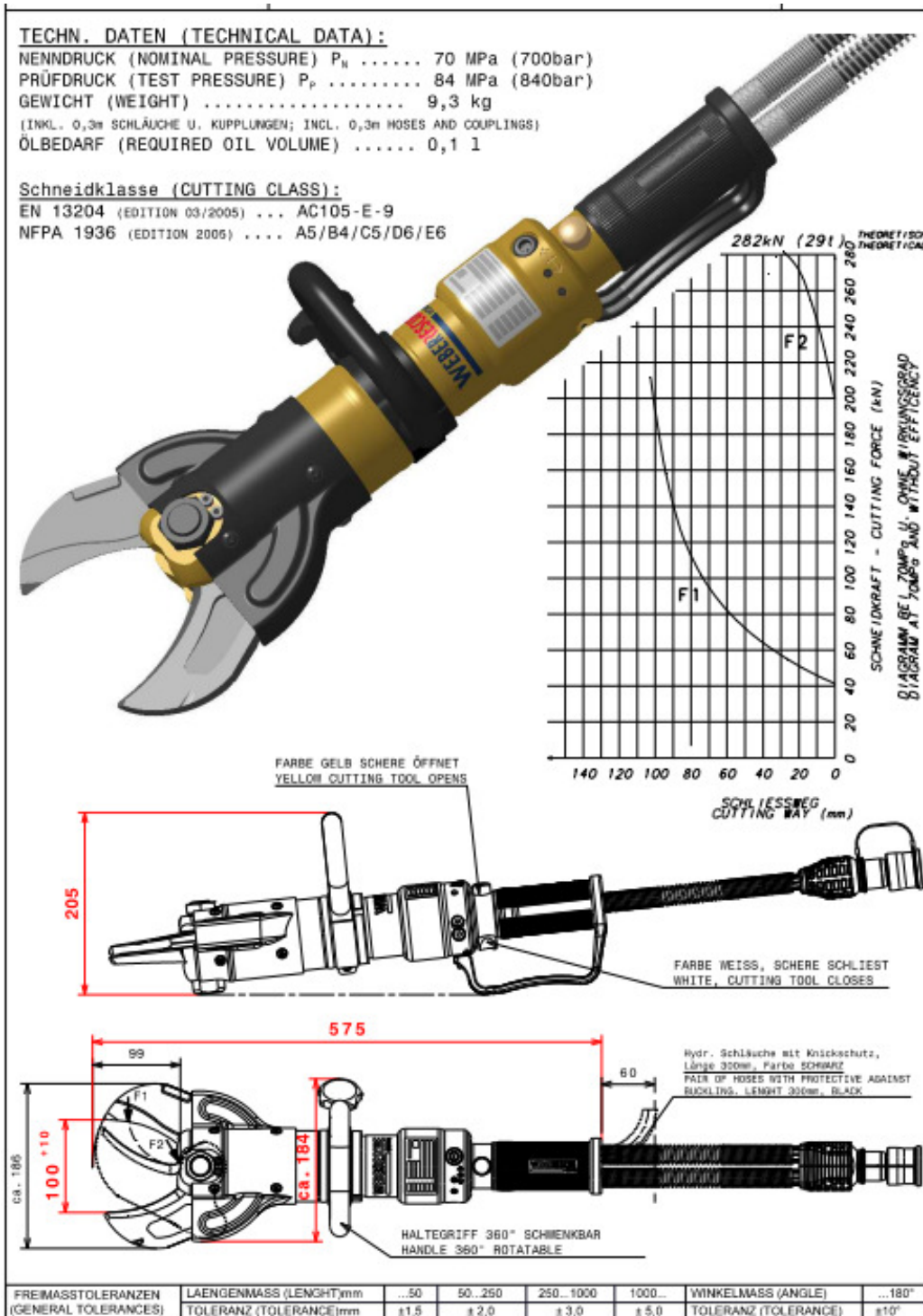
*de acuerdo EN 13204 a 700 bar

ACCESORIOS

Cuchillas reemplazables	Ref.	Peso
RSX 105-29	1825518	1,1 kg

Cizallas

RSX 105-29



Contacto

Metalúrgica ARD S.A.
 Mariano Moreno 3764
 B1752AHF—Lomas del Mirador
 Buenos Aires - Argentina
 Tel.: +54 (0) 11 4454-2601
 Fax: +54 (0) 11 4454-2601 ext.130

www.ard-sa.com.ar
www.facebook.com/RosenbauerArgentina/MetalurgicaArd
info@ard-sa.com.ar

Las ilustraciones son de carácter referencial, pueden mostrar equipos opcionales disponibles con cargo extra. La empresa se reserva el derecho de modificar las especificaciones y dimensiones en este documento sin previo aviso.